

温度校正・検査用 **小型黒体炉**

BBZ5

放射温度計専用

昇温時間が速く小型・軽量



BBZ5-30W1000(高温用)

- 二重円錐方式黒体炉
- 卓上とハンドィの2通りの使い方ができる
- 内蔵タイマで、電源のONとOFFが可能
- 電源遮断時には内蔵バッテリーが安全用冷却装置を稼働



オンリーワンの価値を創造

ジャパンセンサー株式会社

<https://www.japansensor.co.jp>

小型黒体炉 BBZ5

高温用 BBZ5-30W1000



◎グリップを取付けてハンディ型として使用

低温用 BBZ5-30W500



◎グリップを取付けてハンディ型として使用

放射温度計校正用黒体炉

二重円錐式を採用しながらも、小型化を実現。
放射温度計の実効波長にかかわらず、ご使用いただけます。

設定温度で安定したときの告知

温度指示値(PV)が赤色から白色に変化し、ブザー音で告知します。

安全対策

通常使用時には、黒体部ケースは安全温度を保持します。ファン停止後に、ヒータがOFFとなります。
異常加熱時には、温度ヒューズでヒータがOFFとなります。
電源スイッチをOFF後、炉心温度が一定温度以下になるまで、ファン、温調器が稼働し、その後、自動停止します。

設定操作性の向上

前面に配置されたキーからの簡単な入力で各種パラメータの設定変更ができます。

仕様

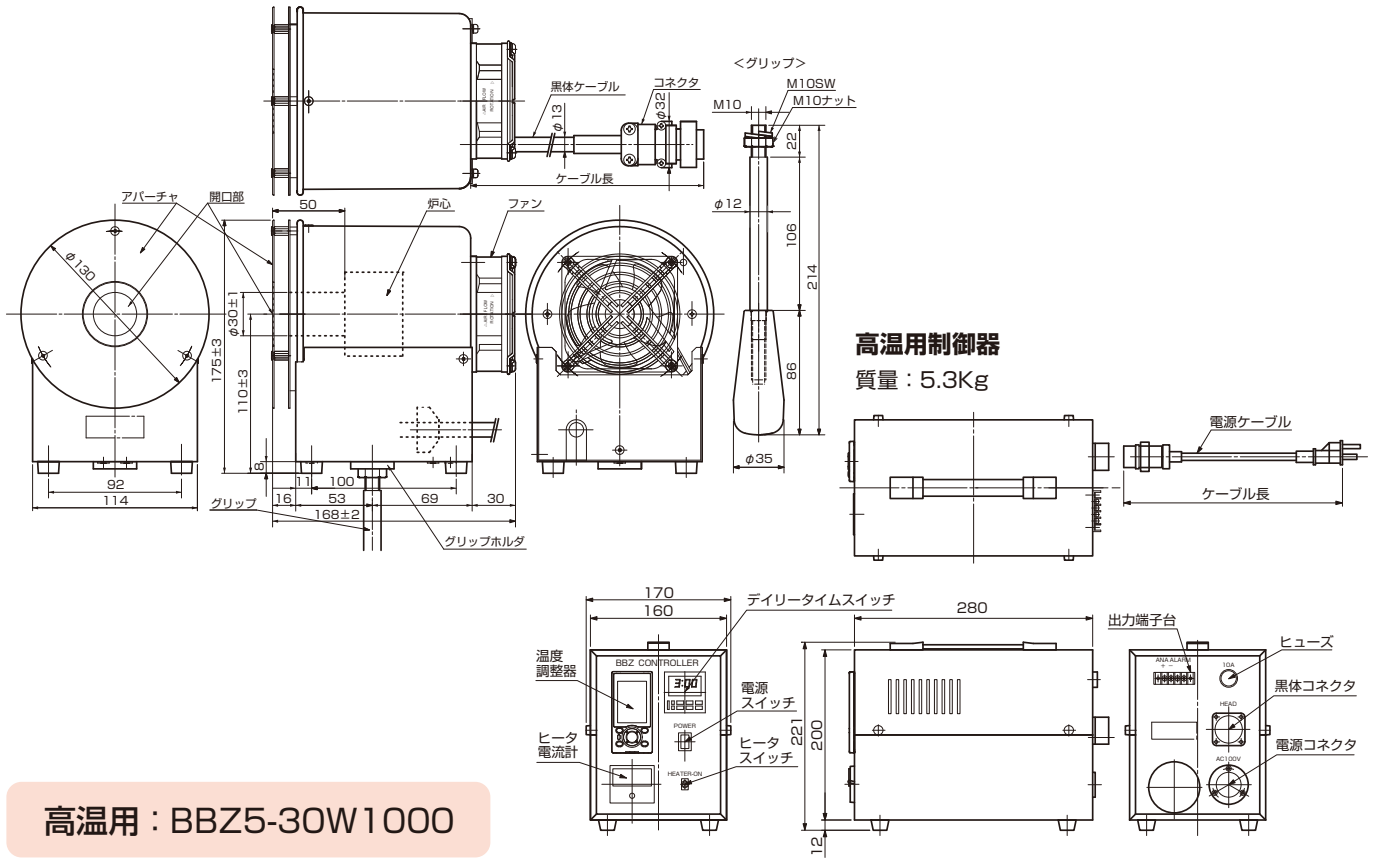
型式	BBZ5-30W1000	BBZ5-30W500
温度範囲	100 ~ 1000℃	50 ~ 500℃
最高使用温度	1050℃	550℃
最大昇温時間	約 38 分 (室温 ~ 1000℃)	約 22 分 (室温 ~ 500℃)
温度精度 (卓上使用时) ※注 1	設定値の ± 0.1% ± 1.5℃	設定値の ± 0.2% ± 1.5℃
温度精度 (ハンディ使用时) ※注 1	設定値の ± 0.15% ± 2℃	設定値の ± 0.3% ± 2℃
温度安定性 (卓上使用时)	± 0.2℃ / 30min	± 0.3℃ / 30min
温度安定性 (ハンディ使用时)	± 0.8℃ / 30min	± 0.8℃ / 30min
放射率	0.99 以上	
開口径	φ 30 ± 1mm	
炉心形状	二重円錐形	
温度設定分解能	0.1℃	
アナログ出力	PV / SP / OUT 選択	
	4 ~ 20mA / 0 ~ 20mA 選択 (500 Ω 負荷追加で 0 ~ 10V)	
	精度: 温度精度に設定値の ± 0.5% ± 1℃ を加算	
警報	自己診断、接点出力 AC240V、1A or DC30V、1A	
デイリータイムスイッチ	電源 ON - OFF の曜日、時間設定	
安全対策	ファン停止時アラーム出力、温度ヒューズ内蔵、停電時ファンバッテリー駆動	
ケーブル長	黒体ケーブル 3m、電源ケーブル 3m	
電源	AC100V	
消費電力	480W	260W
使用周囲温度	0 ~ 45℃	
使用周囲湿度	20 ~ 90%RH (結露のないこと)	
質量	・黒体部: 2.3kg ・グリップ: 0.22kg ・制御部: 5.3kg	・黒体部: 1.4kg ・グリップ: 0.22kg ・制御部: 2.8kg

※注 1. 周囲温度: 23±5℃ にて (アナログ出力は除く)

寸法図 (mm)

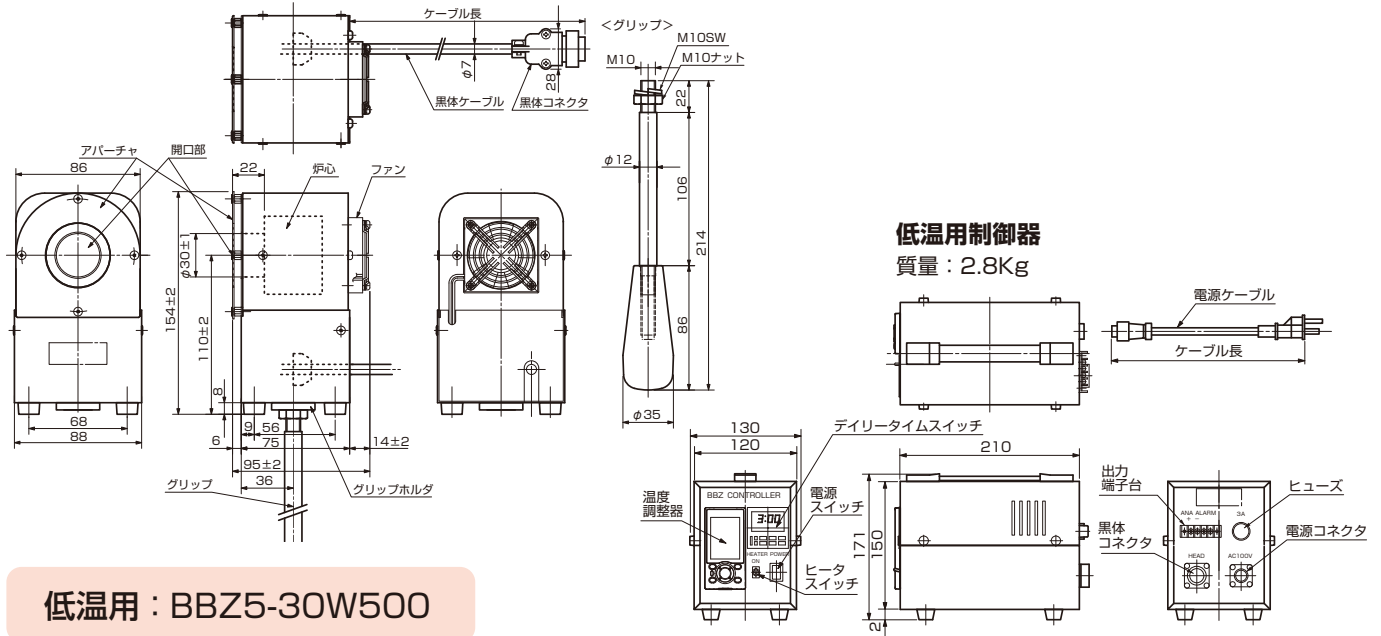
高温用黒体部

質量：黒体部 2.3Kg/グリップ 0.22Kg



低温用黒体部

質量：ヘッドのみ 1.4Kg/グリップ 0.22Kg



オンリーワンの価値を創造

ジャパンセンサー株式会社

本社 東京都港区港南2-12-27 イケダヤ品川ビル
〒108-0075 TEL.03 (6716) 8877 FAX.03 (6716) 8879
E-mail tokyo@japansensor.co.jp

大阪営業所 大阪府大阪市淀川区西中島3-8-15 EPO新大阪ビル2F
〒532-0011 TEL.06 (6304) 7335 FAX.06 (6304) 7698
E-mail osaka@japansensor.co.jp
URL <https://www.japansensor.co.jp/>

●このカタログに記載された内容は、改良のため予告なく変更する場合があります。

●お問い合わせは下記まで—