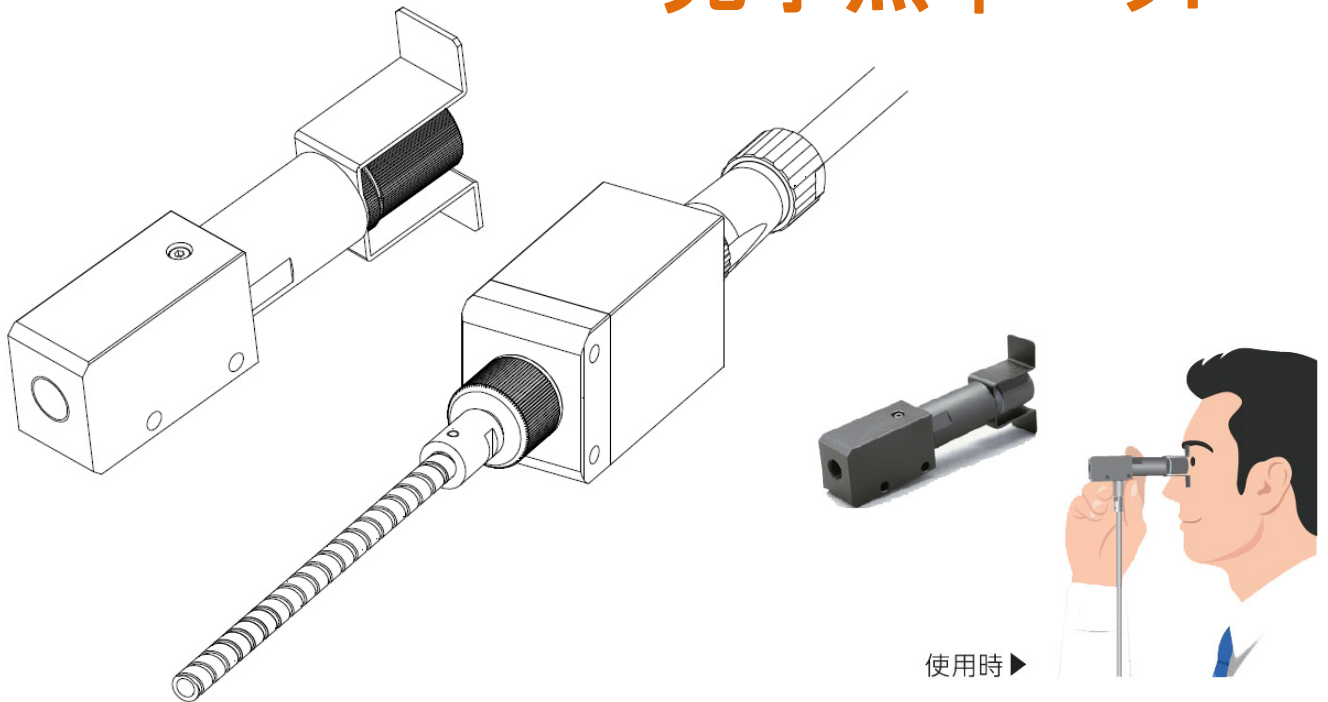


FTKX Series 光学照準ヘッド



こんな場合に！

ワークが極小で LED 照準では合わせづらいところ

センサヘッドの先の空間がせまく、LED 光を確認できないところ

目視で照準を合わせられるタイプのヘッドです。温度測定中も測定位置の確認が可能です。

※当製品情報は、FTKX シリーズカタログ・スペックシートと合わせてご覧ください。

◆測定距離と標的サイズ

注. 標的サイズはエネルギーレベルで全体の90%以上含まれる範囲を示します。

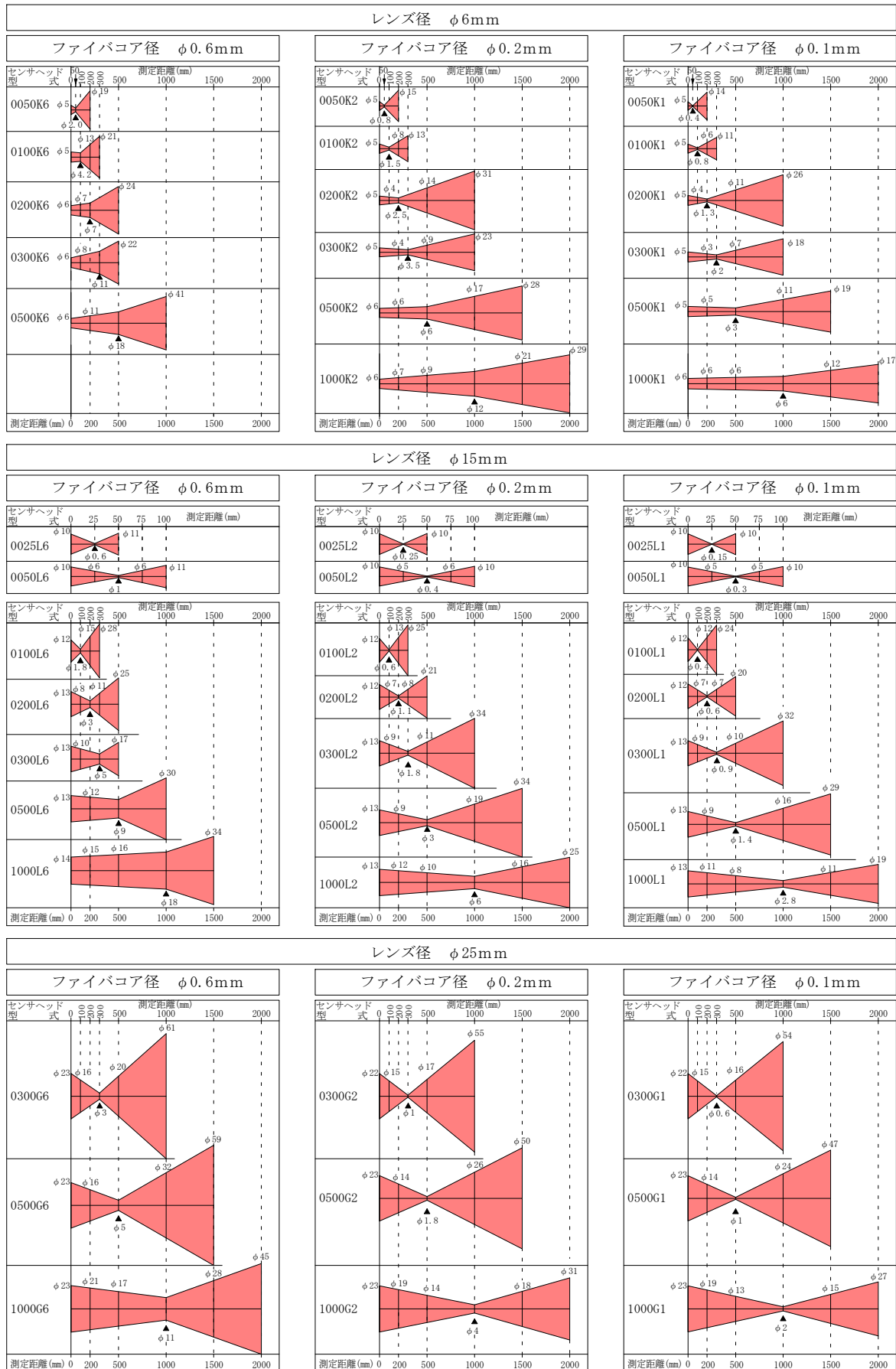
※()内はCCD照準ヘッドの型式です。5ページの型式構成をご覧ください。

センサヘッド型式 光学照準(※)	レンズ径 (mm)	ファイバ径 (mm)	測定距離 (mm)	標的サイズ (mm)	温度変換器		
					ANN0500	ANN0600	ANN0700
					PNN0220	PNN0300	PNN0400
					TNN0100	TNN0180	TNN0240
0025L(E,J)1	φ15	φ0.1	25	φ0.15	×	×	○
0025L(E,J)2		φ0.2		φ0.25	×	○	○
0025L(E,J)6		φ0.6		φ0.6	○	○	○
0050L(E,J)1	φ15	φ0.1	50	φ0.3	×	×	○
0050L(E,J)2		φ0.2		φ0.4	×	○	○
0050L(E,J)6		φ0.6		φ1	○	○	○
0050K(D,P)1	φ6	φ0.1	50	φ0.4	×	×	○
0050K(D,P)2		φ0.2		φ0.8	×	○	○
0050K(D,P)6		φ0.6		φ2	○	○	○
0100L(E,J)1	φ15	φ0.1	100	φ0.4	×	×	○
0100L(E,J)2		φ0.2		φ0.6	×	○	○
0100L(E,J)6		φ0.6		φ1.8	○	○	○
0100K(D,P)1	φ6	φ0.1	100	φ0.8	×	×	○
0100K(D,P)2		φ0.2		φ1.5	×	○	○
0100K(D,P)6		φ0.6		φ4.2	○	○	○
0200L(E,J)1	φ15	φ0.1	200	φ0.6	×	×	○
0200L(E,J)2		φ0.2		φ1.1	×	○	○
0200L(E,J)6		φ0.6		φ3	○	○	○
0200K(D,P)1	φ6	φ0.1	200	φ1.3	×	×	○
0200K(D,P)2		φ0.2		φ2.5	×	○	○
0200K(D,P)6		φ0.6		φ7	○	○	○
0300G(F,N)1	φ25	φ0.1	300	φ0.6	×	×	○
0300G(F,N)2		φ0.2		φ1	×	○	○
0300G(F,N)6		φ0.6		φ3	○	○	○
0300L(E,J)1	φ15	φ0.1	300	φ0.9	×	×	○
0300L(E,J)2		φ0.2		φ1.8	×	○	○
0300L(E,J)6		φ0.6		φ5	○	○	○
0300K(D,P)1	φ6	φ0.1	300	φ2	×	×	○
0300K(D,P)2		φ0.2		φ3.5	×	○	○
0300K(D,P)6		φ0.6		φ11	○	○	○
0500G(F,N)1	φ25	φ0.1	500	φ1	×	×	○
0500G(F,N)2		φ0.2		φ1.8	×	○	○
0500G(F,N)6		φ0.6		φ5	○	○	○
0500L(E,J)1	φ15	φ0.1	500	φ1.4	×	×	○
0500L(E,J)2		φ0.2		φ3	×	○	○
0500L(E,J)6		φ0.6		φ9	○	○	○
0500K(D,P)1	φ6	φ0.1	500	φ3	×	×	○
0500K(D,P)2		φ0.2		φ6	×	○	○
0500K(D,P)6		φ0.6		φ18	○	○	○
1000G(F,N)1	φ25	φ0.1	1000	φ2	×	×	○
1000G(F,N)2		φ0.2		φ4	×	○	○
1000G(F,N)6		φ0.6		φ11	○	○	○
1000L(E,J)1	φ15	φ0.1	1000	φ2.8	×	×	○
1000L(E,J)2		φ0.2		φ6	×	○	○
1000L(E,J)6		φ0.6		φ18	○	○	○
1000K(D,P)1	φ6	φ0.1	1000	φ6	×	×	○
1000K(D,P)2		φ0.2		φ12	×	○	○

◆光路図

注. ▲印は標準測定距離における標的サイズを示します。

FTKX-A/P/T光学照準シリーズ光路図



モニタで確認しながら位置合わせ

光学照準ヘッドには、モニタ画面で照準を合わせられる
CCD カメラのオプションもあります。

多人数でモニタを見ながら位置合わせを行えます。

はんだ の加熱中など、ワークの変化を見ながら
位置合わせをする事ができます。

CCD 照準ヘッドはお使いの温度帯によって低温用か高温用かを選定してください。

1500°C以上：高温用

1500°C未満：低温用

※次ページの型式構成に詳しいご案内があります。

※CCD 照準ヘッドの耐熱温度は50°Cになります。

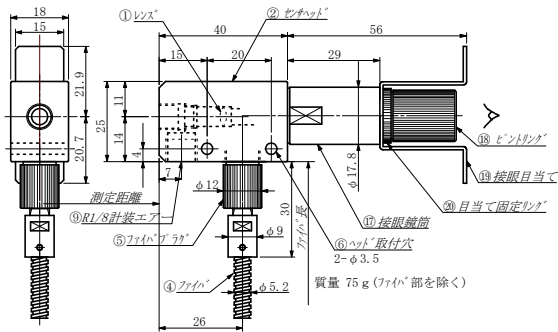


◆ 型式構成

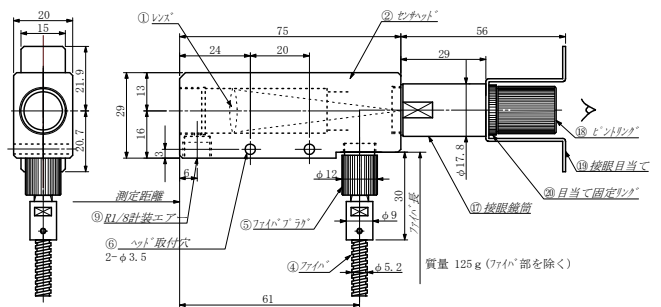
分類	形名	基本仕様	オプション仕様	内容
FT				ファイバ型温度計
シリーズ	KX			温度変換器 + センサヘッド
標準/特注	-			標準
	S			特注
検出素子	A			Si
	P			InGaAs1.6 μ
	R			InGaAs2.5 μ 電子冷却
	T			InGaAs2.6 μ 非冷却
	W			2色 Si/InGaAs1.6 μ
	V			2色 InGaAs1.6 μ /InGaAs2.5 μ
用途/特長	N			一般用
	U			0.1mS 超高速応答
適合規格	N			なし
	E			欧州輸出 (CE マーキング) 対応品
温度		0500		最低温度 (例: 500°C)
測定距離			-1000	mm (例: 1000mm)
レンズ径、ヘッド形状 ★ = 光学照準ヘッド ● = CCD 照準ヘッド	R			ϕ 6、丸ヘッド
	S			ϕ 6、角ヘッド
	K	★		ϕ 6、光学照準ヘッド
	C			ϕ 15、丸ヘッド
	B			ϕ 15、角ヘッド
	L	★		ϕ 15、光学照準ヘッド
	H			ϕ 25、角ヘッド
	G	★		ϕ 25、光学照準ヘッド
	T			ϕ 6、丸ヘッド (樹脂)
	A			広角ヘッド
	D		●	ϕ 6、CCD 照準低温ヘッド
	E			ϕ 15、CCD 照準低温ヘッド
	F			ϕ 25、CCD 照準低温ヘッド
	P			ϕ 6、CCD 照準高温ヘッド
J			ϕ 15、CCD 照準高温ヘッド	
N			ϕ 25、CCD 照準高温ヘッド	
ファイバコア径、材質	1			ϕ 0.1、石英
	2			ϕ 0.2、石英
	6			ϕ 0.6、石英
ファイバ長			01	1m (標準)
ケーブル長			-00	2m (標準)
			-05	5m
			-10	10m
			-Z5	0.5m
				Z:0 A:1 B:2 C:3 D:4 E:5 F:6 G:7 H:8 N:9
アナログ出力			0	0~1V
			5	0~5V (抵抗内蔵型)
			1	0~10V (抵抗内蔵型)
特注 No			-****	特注仕様の場合のみ 4桁

◆光学照準センサヘッド外形図

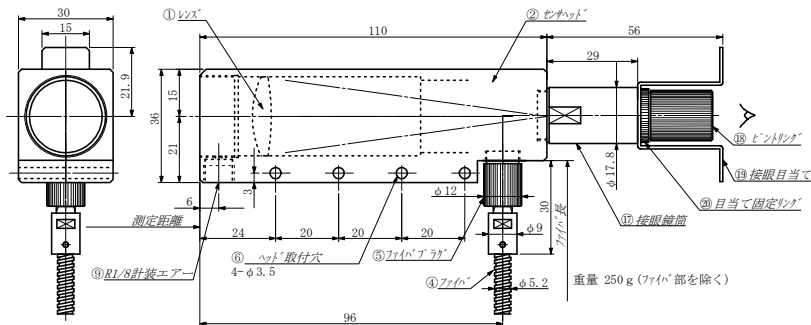
φ6 ヘッド



φ15 ヘッド



φ25 ヘッド



- ①レンズ : 被測定物からの赤外線を集光する
- ②センサヘッド : レンズを内蔵し、集光した赤外線ファイバに伝達する
- ④ファイバ : センサヘッドで集光された赤外線温度変換器に伝達する
- ⑤ファイバプラグ : センサヘッドとファイバを接続する
- ⑥ヘッド取付穴 : センサヘッド取付用貫通穴 Φ3.5mm
- ⑨R1/8計装エア : パージ用計装エア入り口 R1/8
- ⑭光学照準鏡筒 : ワーク位置合わせのための観察用
- ⑮ピントリング : 観察者の視力調節をする
- ⑰接眼目当て : 観察者の目を保護する
- ⑲目当て固定リング : 接眼目当ての向きを調節後、固定する



赤外線計測器専門メーカー
ジャパンセンサー株式会社

本社 〒108-0075 東京都港区港南2-12-27 イケダヤ品川ビル
TEL. 03(6716)8877 FAX. 03(6716)8879
E-mail: tokyo@japansensor.co.jp

大阪営業所 〒532-0011 大阪府大阪市淀川区西中島3-8-15 新大阪松島ビル2F
TEL. 06(6304)7335 FAX. 06(6304)7698
E-mail: osaka@japansensor.co.jp

<http://www.japansensor.co.jp/>

ジャパンセンサー

検索

■お問い合わせは下記まで——

このカタログに記載された内容は、改良のため予告なく変更する場合があります。